



Уровень
заполнения



Давление



Расход



Температура



Анализ жидкой
среды



Регистрация



Системные
компоненты



Сервисные
центры



Решения

Техническая информация

Omnigrad S TC62

Термоэлектрический термометр, сертифицированный по EEx-d, со сменным вкладышем, в сборе со штуцером и муфтой для подсоединения термопарогильзы.

Электронные компоненты PCP (4-20 мА), HART® или PROFIBUS-PA®



Области применения

Omnigrad S TC62 – это промышленный термометр (термопара TC: тип K или J) со сменными вкладышами и шейкой без термопарогильзы.

Он предназначен для работы в условиях тяжелых нагрузок и/или для общих промышленных применений и поставляется в сборе с термопарогильзой из прутка или трубки.

Благодаря соответствию EN 50014/18/20 (сертификация ATEX) он пригоден для использования в опасных зонах.

При необходимости термометр может поставляться с преобразователем (PCP, HART® или PROFIBUS-PA®), установленным в головке.

TC62 имеет несколько стандартных исполнений и различные конфигурации, а также может выполняться с заказными размерами и характеристиками в зависимости от технологических требований.

При установке на производственных участках необходимо дополнительно заказать термопарогильзу (из трубки или прутка).

Области применения

- Химическая промышленность
- Энергетика
- Газообрабатывающая промышленность
- Нефтехимическая промышленность
- Общие промышленные применения

Особенности и преимущества

- Заказная глубина погружения
- Алюминиевый корпус со степенью защиты от IP66 до IP68
- Термопара с горячим спаем, заземленным или незаземленным, в виде кабеля из неорганического оксида (MgO) диаметром 3 или 6 мм
- PCP, HART® и PROFIBUS-PA®, (двухпроводные преобразователи 4-20 мА)
- Точность термопар TC (K (NiCr-Ni) и J (Fe-CuNi)): Класс 1 - 2 (EN 60584) или Класс Special - Standard (ANSI MC96.1)
- В комплект термопары TC (тип K или J) входят один или два элемента
- Сертификация ATEX II 2 GD EEx-d IIC



Функционирование и конструкция

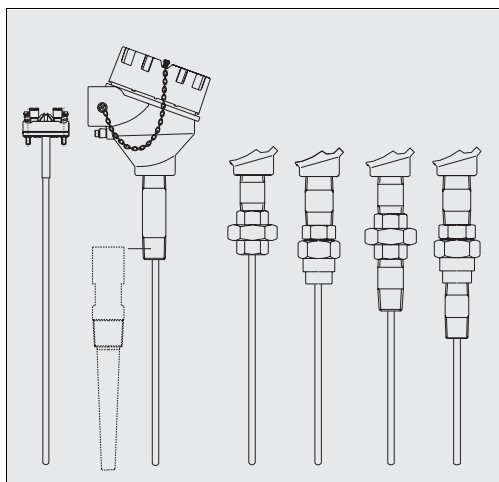
Принцип измерения

Чувствительный элемент термоэлектрического термометра (ТС) состоит из двух однородных, но отличных друг от друга металлических проводов, имеющих изоляцию по всей длине. Эти провода спаяны вместе с одного конца, который называется "рабочий, или горячий спай". Другой конец, на котором провода не спаяны друг с другом, называется "свободный, или холодный спай" и подсоединен к контуру измерения ЭДС, в котором с помощью различных термоЭДС каждого провода термопары при наличии разности температур между горячим (Т1) и холодным спаями генерируется электродвижущая сила (термоэлектрический эффект). Холодный спай должен быть "откалиброван" по эталону при температуре 0°C (Т0). Функция возникновения ЭДС при температурах Т1 и Т0 представляет собой кривую, характеристики которой зависят от материалов, используемых в конструкции термопары. Кривые некоторых термопар, и особенно тех, которые наиболее часто применяются в промышленных целях, соответствуют стандартам EN 60584 и ANSI MC96.1.

Конфигурация оборудования

Конструкция температурных датчиков TC62 основана на следующих стандартах:

- EN 50014/18 (корпус)
- Шейка (штуцер и 3 элемента)
- EN 60584 (вкладыш).



Корпус выполнен из окрашенного алюминиевого сплава и используется для размещения преобразователя и/или керамического блока вкладыша; степень "защиты от внешнего воздействия" от IP66 до IP68.

Шейка состоит из одного или двух штуцеров и "тройной" муфты, в стандартном или EEx-исполнении, и служит технологическим переходником между головкой и термопарогильзой.

Сменный вкладыш находится внутри термопарогильзы и прижат пружиной к основанию для повышения теплопередачи. Горячий спай термопары (типа К или J) расположен близко к наконечнику зонда. Термопары поставляются в двух версиях: с заземленным или незаземленным горячим

спаем. Конструкция электрической части термопары всегда соответствует стандартам EN 60584/61515 или ANSI MC96.1/ASTM E585.

Рис. 1: TC62 с различными типами соединений термопарогильз и различными головками зондов

Материал и масса

Корпус	Вкладыш	Переходник	Масса
Алюминий с эпоксидным покрытием	Оболочка в SS 316L/1.4404 Inconel®600/2.4816	SS 316/1.4401 или A105	От 0,5 до 1,0 кг в стандартном исполнении

Функционирование

Рабочие условия

Рабочие условия или испытания	Тип изделия или стандарт	Величина или данные испытаний	
Температура окружающей среды	Корпус (без преобразователя в головке)	-40ч130°C	
	Корпус (с преобразователем в головке)	-40ч85°C	
Технологическая температура	Ограничения в зависимости от материала термопарогильзы:	< 600°C	SS 316L/1.4404
		< 800°C	SS 316Ti/1.4571
		< 1100°C	Hast.@ C276/2.4819 - Inc.600@/2.4816
Технологическое давление (максимальное)	Значения давления на термопарогильзу при различной температуре. Пример: для трубок диаметром 9 мм, при ограниченной скорости потока, максимальное выдерживаемое давление составляет:		50 бар при 20°C 33 бар при 250°C 24 бар при 400°C
Максимальная скорость потока	Максимальная скорость потока (струи или жидкости), выдерживаемая термопарогильзой; снижается при увеличении длины термопарогильзы/зонда.		
Испытание на ударо- и вибростойкость	Вкладыш TC согласно стандарту IEC 60751:	Ускорение	Максимум 3 g
		Частота	От 10 Гц до 500 Гц и обратно
		Продолжительность испытания	10 часов

Точность

Термопара и диапазон, °C	EN 60584				
	Класс	Макс. отклонение	Класс	Макс. отклонение	Цвета кабеля
J (Fe-CuNi) -40—750°C	2	+/-2,5°C (-40—333°C) +/-0,0075 Itl (333—750°C)	1	+/-1,5°C (-40—375°C) +/-0,004 Itl (375—750°C)	+ черный - белый
K (NiCr-Ni) -40—1200°C	2	+/-2,5°C (-40—333°C) +/-0,0075 Itl (333—1200°C)	1	+/-1,5°C (-40—375°C) +/-0,004 Itl (375—1000°C)	+ зеленый - белый
Itl = значение абсолютной температуры в °C					

Термопара и диапазон, °C	ANSI MC96.1				
	Класс	Макс. отклонение	Класс	Макс. отклонение	Цвета кабеля
J (Fe-CuNi) 0—750°C	Standard	+/-2,2°C (0—293°C) +/-0,75% (293—750°C)	Special	+/-1,1°C (0—275°C) +/-0,4% (275—750°C)	+ черный - красный
K (NiCr-Ni) 0—1250°C	Standard	+/-2,2°C (0—293°C) +/-0,75% (293—1250°C)	Special	+/-1,1°C (0—275°C) +/-0,4% (275—1250°C)	+ желтый - красный
Itl = значение абсолютной температуры в °C					

Погрешности	
Максимальная погрешность преобразователя	См. соответствующую документацию (список в конце документа)
Максимальная погрешность дисплея	0,1% FSR + 1 цифра (FSR = диапазон показаний шкалы)

Время отклика

Испытания вкладыша TC в воде при 0,4 м/с (согласно IEC 60751) от 23 до 33°C:

Диаметр штока вкладыша	Тип чувствительного элемента	Температура испытаний	Время отклика
SS 316 — диам. 6 мм	K (NiCr-Ni), J (Fe-CuNi)	t ₅₀	2,5 с
		t ₉₀	7,0 с

Изоляция

Тип изоляции прибора	Результат
Сопротивление изоляции между разъемами и оболочкой зонда согласно EN 60584, испытательное напряжение 500 В	> 1GΩ при 25°C
	> 5 MΩ при 500°C

Саморазогрев

Незначителен при использовании преобразователей E+H iTEMP®.

Установка

Термометры Omnigrad S TC62 устанавливаются на трубах или емкостях с помощью резьбовых или фланцевых соединений. Глубина погружения зависит от характеристик термометра и измеряемых технологических параметров. Если глубина погружения слишком мала, показания температуры будут некорректными из-за более низкой температуры возле стенок и за счет теплопередачи через шток датчика. Такая ошибка в измерениях не может считаться незначительной при большой разнице между технологической температурой и температурой окружающей среды.

Для исключения такого рода ошибок рекомендуется, по возможности, использовать термометры с небольшим диаметром возле стенки при глубине погружения (L) не менее 80÷100 мм (см. рис. 2A-2C).

Изоляция на наружном конце датчика снижает влияние глубины погружения. Кроме того, возможна установка под углом (см. рис. 2B-2D).

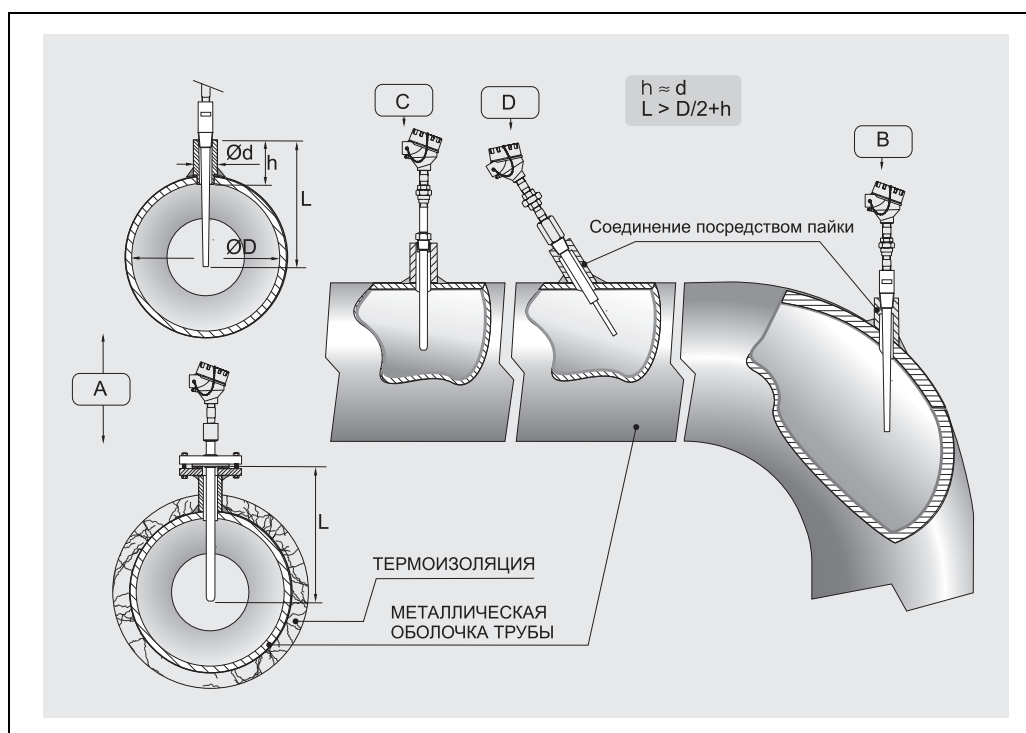


Рис. 2: Примеры установки

В промышленных условиях наилучшая установка обеспечивается при соблюдении следующего правила: $h \approx d$, $L > D/2 + h$.

В плане коррозионной стойкости основной материал погружной части (SS 316L, SS 316Ti, Hastelloy® C276 или Inconel®600) может выдерживать воздействие большинства агрессивных сред даже при самых высоких температурах.

За подробной информацией о специальных применениях обращайтесь в Отдел по работе с клиентами компании E+H.

В случае демонтажа компонентов датчика при последующей сборке необходимо соблюдать заданные моменты затяжки резьбовых соединений. Это гарантирует соответствие корпуса установленным требованиям IP.

Компоненты системы

Корпус

Защитный корпус "TA21H", часто называемый "соединительная головка", предназначен для монтажа и защиты клеммной колодки или преобразователя и подвода электрических соединений к механической части.

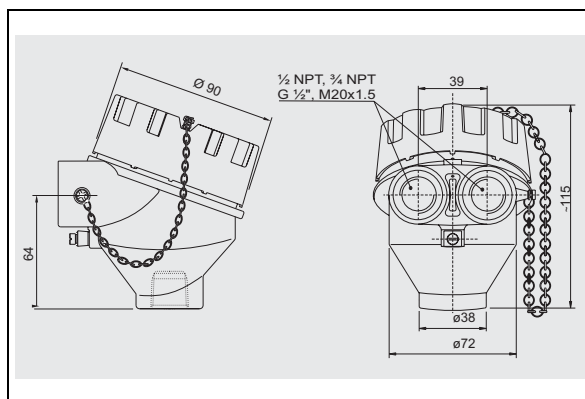


Рис. 3: Корпус TA21H

TA21H, используемый для TC62, соответствует стандартам EN 50014/18 и EN 50281-1-1, EN 50281-1-2 (сертификация EEx-d для взрывобезопасных типов защитных приспособлений).

Соединение головки с переходником и крышкой (резьбовое) обеспечивает степень защиты от IP66 до IP68.

На головке закреплена цепочка, соединяющая крышку с корпусом, что облегчает использование прибора при обслуживании систем. Одиночные или двойные кабельные входы могут иметь следующие размеры: M20x1.5, 1/2" NPT или 3/4" NPT, G1/2".

Переходник

Между корпусом и соединением термopарогильзы имеется специальный переходник, называемый шейкой.

Шейка состоит из трубки, смонтированной на гидравлической арматуре (штуцеры или муфты), предназначенной для регулировки положения датчика относительно термopарогильзы. Помимо стандартных версий, перечисленных ниже, имеется возможность заказать переходник, указав требуемую длину (см. диаграмму "Номенклатура изделий" в конце документа). Для изделия TC62 предлагаются следующие стандартные длины (N) и варианты шейки-переходника:

Тип	Материал	Длина N (мм)	Резьба	C (мм)	Чертеж шейки
N	316/A105	77	1/2" NPT M	8 (наружн.)	A
N	316/A105	117	1/2" NPT M	8 (наружн.)	A
NU	316/A105	104	1/2" NPT F	8 (внутр.)	B
NUN	316/A105	156	1/2" NPT M	8 (наружн.)	C

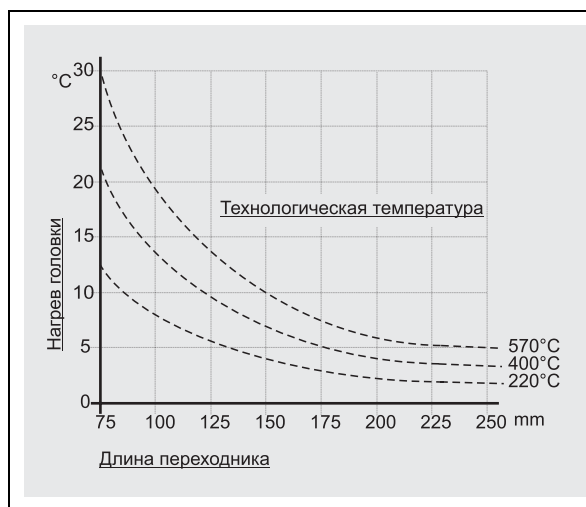
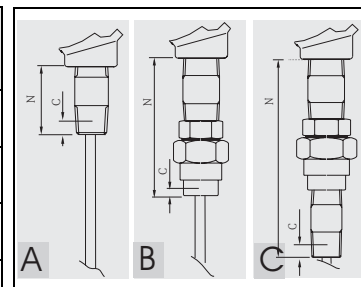


Рис. 4: Нагрев головки под воздействием технологической температуры

Как следует из чертежа 4, длина переходника может влиять на температуру головки.

Необходимо, чтобы данная температура находилась в заданных пределах, определенных в параграфе "Рабочие условия".

Прежде чем выбирать соединение, рекомендуется изучить данный график и выбрать подходящий переходник, чтобы избежать нагрева головки.

Электронный преобразователь в головке

Необходимый тип выходного сигнала можно получить, выбрав соответствующий преобразователь, монтируемый в головке. Компания Endress+Hauser поставляет современные преобразователи (серии iTEMP®) с двухпроводной конструкцией, дающие выходной сигнал 4-20 мА, HART® или PROFIBUS-PA®. Все преобразователи легко программируются с помощью ПК:

Основной преобразователь	Программное обеспечение для обмена данными
PCP TMT181	ReadWin® 2000
HART® TMT182	ReadWin® 2000, FieldCare, модуль КПК DXR275, DXR375
PROFIBUS PA® TMT184	FieldCare

В случае применения преобразователей PROFIBUS-PA® компания E+H рекомендует использовать специальные коннекторы PROFIBUS®. В качестве стандартной опции предлагаются изделия типа Weidmüller. Подробнее о преобразователях см. соответствующую документацию (см. коды TI в конце документа). Если преобразователь, монтируемый в головке, не используется, через клеммную колодку можно соединить измерительный датчик с удаленным преобразователем (например преобразователем на рейке DIN). При заказе можно указать требуемую конфигурацию оборудования. Предлагаются следующие преобразователи, монтируемые в головке:

Описание	Чертеж
<p>TMT181: PCP 4-20 мА. TMT181 это преобразователи, программируемые через ПК</p> <p>TMT182: Smart HART®. Выходной сигнал TMT182 состоит из наложенных сигналов 4-20 мА и HART®.</p>	
<p>TMT184: PROFIBUS-PA®. Для TMT184 с выходным сигналом PROFIBUS-PA® адрес для обмена данными можно задать через ПО или с помощью механического dip-переключателя.</p>	

Зонд

Для TC62 поставляются следующие два типа измерительных зондов: TPC100 (для общих применений) или TPC300 (сертификация ATEX).

Они изготавливаются из кабеля с неорганической изоляцией (MgO) с оболочкой из AISI316 или Inconel®600.

Различная глубина погружения (ML) предлагается для изделий стандартных размеров и наиболее часто используемых, либо заказывается отдельно в пределах установленных значений (см. "Номенклатура изделий" в конце документа).

Длину датчика можно выбрать из стандартного диапазона от 50 до 5000 мм.

Датчики длиной более 5000 мм могут также поставляться по отдельному заказу после проведения технического анализа варианта применения (максимальная длина 30 000 мм).



Предупреждение:

Глубина погружения (ML) вычисляется в зависимости от **общей длины термопарогильзы (A)** и **типа используемой термопарогильзы**.

Кроме того, при необходимости заказа запасных вкладышей обращайтесь к следующей таблице (применяется для стандартной толщины стенки).

Общее применение или сертификация АТЕХ						
Вкладыш	Ш, мм	N, тип	N, мм	N, материал	N, резьба	IL, (мм)
TPC100 / TPC300	6,3	N	77	A105	1/2" NPT M	IL = ML + 77 + 33
TPC100 / TPC300	6,3	N	117	A105	1/2" NPT M	IL = ML + 117 + 33
TPC100 / TPC300	6,3	NU	104	A105	1/2" NPT F	IL = ML + 104 + 33
TPC100 / TPC300	6,3	NUN	156	A105	1/2" NPT M	IL = ML + 156 + 33
TPC100 / TPC300	6,3	N	77	SS316	1/2" NPT M	IL = ML + 77 + 33
TPC100 / TPC300	6,3	N	117	SS316	1/2" NPT M	IL = ML + 117 + 33
TPC100 / TPC300	6,3	NU	104	SS316	1/2" NPT F	IL = ML + 104 + 33
TPC100 / TPC300	6,3	NUN	156	SS316	1/2" NPT M	IL = ML + 156 + 33

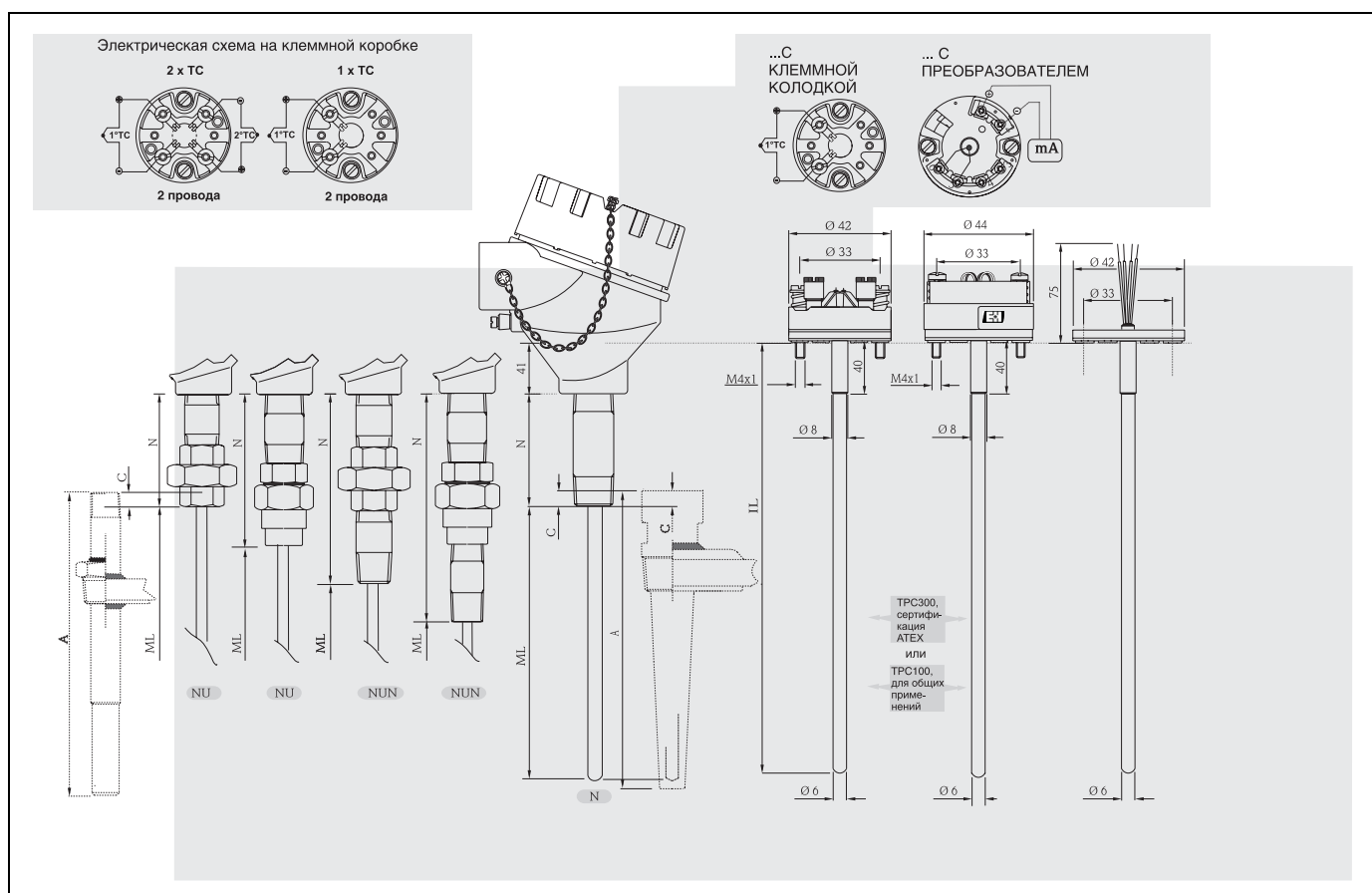


Рис. 5: Функциональные компоненты и стандартные электрические схемы (керамическая клеммная колодка и преобразователь)

Сертификаты и одобрения

Одобрение Ex

Сертификат АТЕХ CESI 05ATEX038 для взрывобезопасных типов защитных приспособлений: АТЕХ II 2 GD EEx-d IIC T6..T5 T85°...T100°C. АТЕХ II 1/2 GD EEx-d IIC T6..T5 T85°...T100°C. TC62 имеет маркировку **CE**.

Отдел по обслуживанию клиентов Е+Н предоставляет подробную информацию относительно сертификации NAMUR NE 24, а также Декларацию производителя согласно стандарту EN 50018, EN 50020, EN 50281-1-1, EN 50281-1-2.

Одобрение PED

Изделие отвечает требованиям Директивы по оборудованию для работы под давлением (PED) (97/23/CE). К данному типу приборов не применяются условия параграфа 2.1 статьи 1. Маркировка 4 согласно Директиве PED не требуется.

Сертификация материалов

Сертификат материала EN 10204 3.1, касающийся деталей датчика, находящихся в контакте с технологической жидкостью, можно выбрать непосредственно в диаграмме номенклатуры изделий.

Другие типы сертификатов, относящихся к материалам, предоставляются по отдельному заказу.

"Краткая форма" сертификата включает упрощенную декларацию без указания документов по материалам, используемым в конструкции отдельного датчика, и гарантирует возможность определения материала по идентификационному номеру термометра.

При необходимости клиент может запросить данные, касающиеся производства материалов.

Дополнительная информация**Обслуживание**

Термометры Omnigrad S TC62 не требуют какого-либо специального обслуживания. В случае наличия компонентов, сертифицированных по ATEX (преобразователь, вкладыш или термопарогильза), руководствуйтесь соответствующей специальной документацией (в конце документа).

Порядок оформления заказов**Номенклатура изделий**

TC62-	Термоэлектрический термометр Omnigrad S TC62 Термометр в сборе со штуцером или штуцером/муфтой, без термопарогильзы. Сменный неорганический вкладыш: заземленный или незаземленный; две рабочих и измерительных температуры: с TC J: от -40 до 750°C с TC K: от -40 до 1100°C
	Сертификация
A	Неопасные зоны
F	*ATEX II 2 GD EEx d IIC
	Головка, материал, сорт IP
A	TA21H, алюминий с эпоксидным покрытием, IP66 - IP68
Y	Специальная версия, указать
	Кабельный вход
A	1 x 1/2 NPT
B	2 x 1/2 NPT
C	1 x 3/4 NPT
D	2 x 3/4 NPT
E	1 x M20 x1,5
F	2 x M20 x1,5
Y	Специальная версия, указать
	Длина шейки N; материал; штуцер
B	77 мм, SS 316, N, 1/2"NPT M
C	117 мм, SS 316, N, 1/2"NPT M
D	104 мм, SS 316, NU, 1/2"NPT F
E	156 мм, SS 316, NUN, 1/2"NPT M
F	77 мм, A 105, N, 1/2"NPT M
G	117 мм, A 105, N, 1/2"NPT M
H	104 мм, A 105, NU, 1/2"NPT F
J	156 мм, A 105, NUN, 1/2"NPT M
Y	Специальная версия, указать
	Диаметр вкладыша; материал (цена за 100 мм ML)
3	6 мм MgO: SS316L
9	Специальная версия, указать
	Длина вкладыша ML
X	... мм
Y	... мм, указать

Вспомогательная документация

<input type="checkbox"/> Брошюра "Сфера деятельности" - Измерение температуры	FA006T/09/en
<input type="checkbox"/> Преобразователь в головке iTEMP® PCP -TMT181	TI070R/09/en
<input type="checkbox"/> Преобразователь в головке iTEMP® HART® -TMT182	TI078R/09/en
<input type="checkbox"/> Преобразователь в головке iTEMP® PROFIBUS-PA® -TMT184	TI079R/09/en
<input type="checkbox"/> Промышленные термометры, <i>RTD</i> и <i>термопары</i>	TI236T/02/en
<input type="checkbox"/> Вкладыши ТС для температурных датчиков - Omniset TPC100	TI278T/02/en
<input type="checkbox"/> Вкладыши ТС для температурных датчиков - Omniset TPC300 (готовятся к выпуску)	TI291T/02/en
<input type="checkbox"/> Инструкции по технике безопасности при работе в опасных зонах (TPC300 готовится к выпуску)	XA017T/02/en
<input type="checkbox"/> Термометры TC Omnigrad TSC - Общая информация	TI090T/02/en

International Head Quarter

Endress+Hauser
GmbH+Co. KG
Instruments International
Colmarer Str. 6
79576 Weil am Rhein
Germany

Tel. +49 76 21 9 75 02
Fax +49 76 21 9 75 34 5
www.endress.com
info@ii.endress.com

Endress+Hauser 

People for Process Automation